

SAX

Art. 8005 - 49 x 38 - 9 Kg

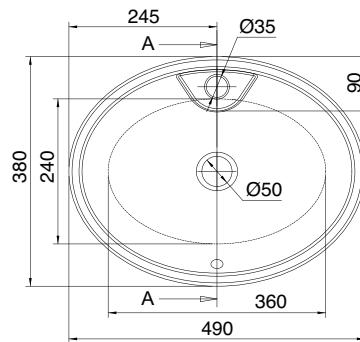
Lavabo da appoggio, predisposto per rubinetteria monoforo
Lay-on washbasin, configured for single-hole tap set
Lavabo à poser, conçu pour robinetterie monotrou
Aufsatzwaschbecken, ausgelegt für 1-Loch-Armatur

TOPS

LINE:
Art. 420 - Art. 410 - Art. 400

BRIO SISTEM:
Art. 230 - Art. 130 - Art. 120 - Art. 110

ANTIKA:
Art. 600 - Art. 610



SEZIONE A-A

